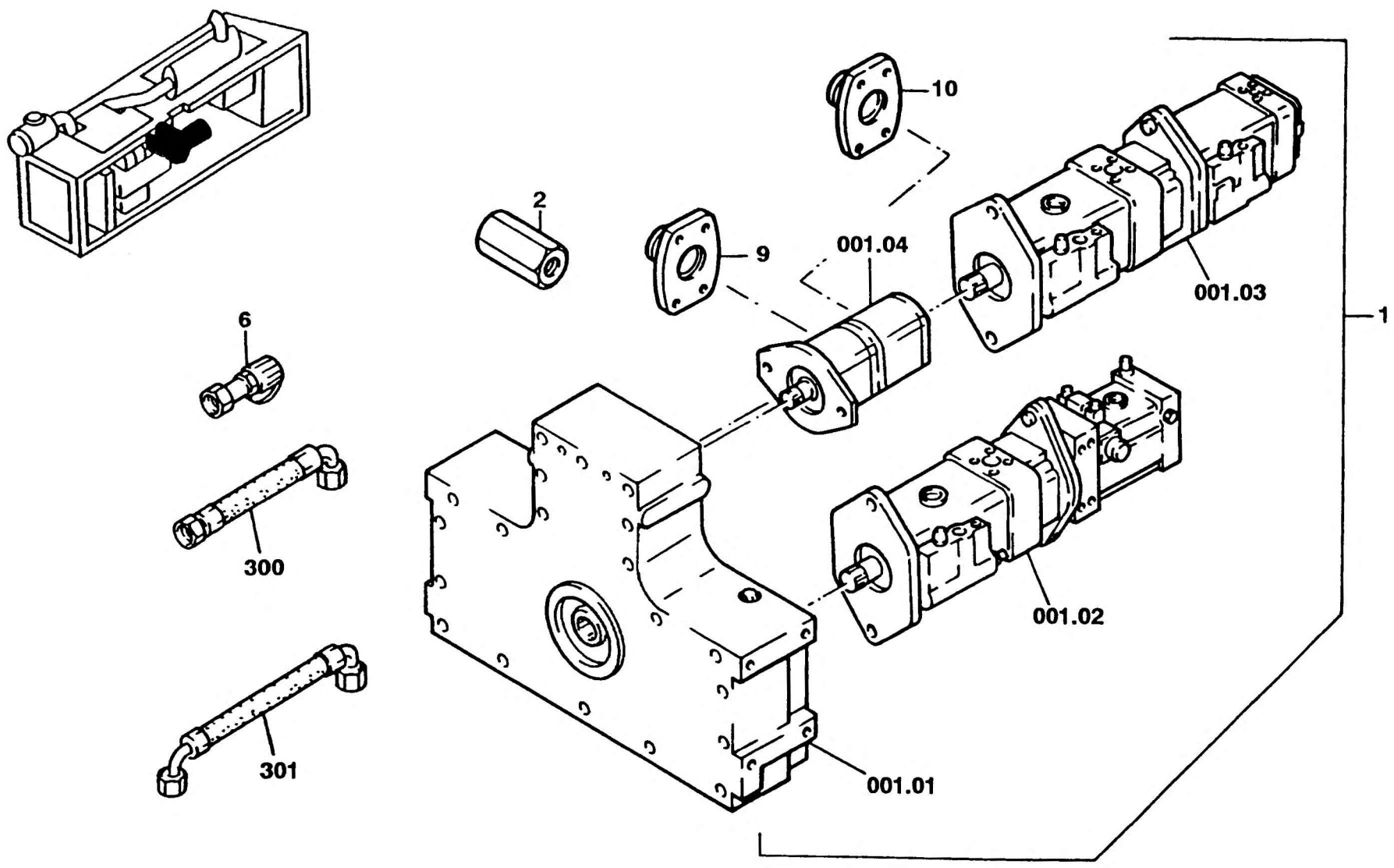




HYDRAULISCHE ANLAGE  
HYDRAULIC SYSTEM

BILDТАFEL PICTORIAL DISPLAY		KMK 6160 BE 660 G 786
04.91	2221018-ETL	



A05\_180